

**Министерство сельского хозяйства Российской Федерации  
федеральное государственное бюджетное образовательное учреждение  
высшего образования Казанская государственная академия  
ветеринарной медицины имени Н.Э. Баумана**



**«УТВЕРЖДАЮ»**  
проректор по учебно-воспитательной  
работе и молодежной политике  
*Л.Р. Загидуллин* /Л.Р. Загидуллин/  
« 20 » февраля 2024 г.

**МЕТОДИЧЕСКИЕ РЕКОМЕНДАЦИИ  
ПО ПРОВЕДЕНИЮ ПРАКТИЧЕСКИХ ЗАНЯТИЙ  
ПО ОБЩЕОБРАЗОВАТЕЛЬНОЙ ДИСЦИПЛИНЕ ФИЗИКА**

**Среднее профессиональное образование**  
**Наименование специальности:** 36.02.01 Ветеринария  
**Квалификация выпускника:** ветеринарный фельдшер  
**Форма обучения:** очная  
**Уровень образования:** базовый

Казань 2024

УДК 53  
ББК 22.3  
М 54

М54. Методические рекомендации по проведению практических занятий дисциплине «Физика» для студентов факультета среднего профессионального образования по специальности 36.02.01 Ветеринария / С.Г. Мингазова // ФГБОУ ВО Казанская ГАВМ. - 2024. - 58 с.

Рецензенты:

- доцент кафедры товароведения и технологии общественного питания Казанский кооперативный институт (филиал) автономной некоммерческой образовательной организации высшего образования Центросоюза Российской Федерации «Российский университет кооперации», к.б.н., А.Р. Нургалиева;
- доцент кафедры ЭОМиИТ ФГБОУ ВО Казанская ГАВМ к.в.н., А.С. Макаров

Методические рекомендации при проведении практических занятий предназначены для закрепления теоретических знаний и приобретение необходимых практических навыков и умений общеобразовательной дисциплины СОО.01.11 «Физика», составлены в соответствии с учебным планом и рабочей программой дисциплины по специальности 36.02.01 Ветеринария, среднего профессионального образования.

Рассмотрено и одобрено:

на заседании методической комиссии факультета среднего профессионального образования протокол № 2 от « 20 » февраля 2024 г.

УДК 53  
ББК 22.3  
© Мингазова С.Г., 2024  
© Федеральное государственное  
бюджетное образовательное учреждение  
высшего образования  
«Казанская государственная академия  
ветеринарной медицины имени Н.Э. Баумана»,  
2024 год

## Содержание

	Стр.
Введение.....	4
1. Рекомендации по разработке дидактических материалов .....	6
2. Рекомендации по подготовке заданий для самостоятельного выполнения ..	9
3. Рекомендуемые печатные издания по реализации общеобразовательной дисциплины.....	12
Заключение.....	13
Приложения .....	15

## ВВЕДЕНИЕ

Методические рекомендации по организации обучения разработаны в целях оказания помощи преподавателям общеобразовательной дисциплины «Физика» в реализации комплексного подхода к организации обучения на основе методик преподавания общеобразовательных дисциплин с учетом профессиональной направленности программ среднего профессионального образования, реализуемых на базе основного общего образования.

Изучение физики как науки о наиболее общих законах природы вносит значительный вклад в формирование научной картины мира у будущих специалистов. Физические законы лежат в основе принципа работы технических устройств, средств связи и передачи энергии, транспортных средств и бытовых технических приборов. Понимание специалистами физических закономерностей обеспечивает эффективное использование ими применяемого на производстве оборудования, регулирование и управление производственными процессами, соблюдение правил охраны труда.

Интенсификация и профессионализация осуществляются через системно-деятельностный и компетентностный подход. В то же время, изучение физики как основы техники является базой формирования элементов общих и профессиональных компетенций будущих специалистов.

В примерной рабочей программе ОД «Физика» профессионализация полностью интегрирована в основное содержание за счет увеличения объёма часов на изучение профессионально значимых дидактических единиц. Это представлено: уроками решения профессионально направленных качественных и расчетных задач, выполнением лабораторных работ с профессионально ориентированным содержанием.

Одним из основных видов деятельности студентов на уроках физики является решение задач. В содержание курса ОД «Физика» включены различные задачи: расчётные, качественные, графические. Особое место занимают задачи, имеющие профессионально направленное содержание. Решение задач способствует развитию у студентов внимательности, волевых качеств, аналитических способностей, памяти, умения грамотно оформлять решение, читательскую и математическую грамотность.

Освоение программы общеобразовательной дисциплины (ОД) «Физика» невозможно без включения экспериментальной составляющей. Это проведение лабораторных работ, направленных как на экспериментальное подтверждение законов физики, так и на приобретение профессиональных навыков.

При выполнении лабораторных работ по физике и экспериментальных заданий обучающиеся осваивают такие умения, как планирование эксперимента, выбор и использование необходимого для его проведения оборудования, методы проведения измерений и обработки полученных данных, оценку точности получаемого результата.

В ходе изучения курса ОД «Физика» будущие специалисты учатся использовать разнообразные источники информации: таблицы физических величин, графики зависимостей, диаграммы состояний, схематические рисунки, электрические и оптические схемы, что позволяет сформировать у обучающихся культуру работы с информацией, представленной в разных формах, читательскую компетентность.

Материально-техническое обеспечение включает полностью оснащённый необходимым для достижения планируемых образовательных результатов техническим и лабораторным оборудованием кабинет физики. Кроме того, может применяться оборудование лабораторий или мастерских профессионального цикла, что позволит не только сформировать у студентов планируемые дисциплинарные результаты, но и в первую очередь получить первичные профессиональные навыки как первые шаги к формированию профессиональных компетенций.

Интенсификация и профессионализация являются наиболее эффективными направлениями организации обучения общеобразовательной дисциплины «Физика» в системе СПО. Реализация этих направлений осуществляется, в том числе, посредством проведения бинарных занятий. Целесообразность проведения бинарных занятий обусловлена решением целого ряда задач, которые трудно реализовать в рамках традиционных подходов: повышение мотивации учебной деятельности за счет нестандартной формы занятия; интеграция знаний из разных областей; демонстрация междисциплинарных связей и их применение при решении разнообразных профессионально ориентированных задач; расширение кругозора; создание условий для практического применения знаний. Методика организации и проведения бинарных занятий включает несколько этапов:

- выбор темы, совместный анализ материала;
- определение совместных целей;
- отбор содержания;
- совместное формулирование основных проблем, идей, понятий занятия;
- поиск наиболее рациональной формы занятия;
- совместное планирование деления занятия на дополняющие друг друга части;
- написание совместного конспекта занятия;
- продумывание появления неожиданных ситуаций и прогнозирование выхода из них.

Пример бинарного занятия приведен в Приложении 1.

Особенности образовательного процесса в СПО диктуют определённые требования к разработке используемых дидактических материалов и организации внеаудиторной работы обучающихся. Далее рассмотрим их подробно.

## **1. РЕКОМЕНДАЦИИ ПО РАЗРАБОТКЕ ДИДАКТИЧЕСКИХ МАТЕРИАЛОВ**

Дидактические материалы, применяющиеся на различных занятиях, способствуют активизации познавательной деятельности обучающихся, что позволяет повысить эффективность образовательного процесса при реализации системно-деятельностного подхода в обучении.

Кроме того, дидактические материалы с профессионально направленным содержанием является необходимым условием для реализации компетентностного подхода.

При проектировании занятия преподаватель, прежде всего, обращает внимание на целесообразность используемых дидактических материалов, что позволяет реализовать информационную функцию обучения. Такой возможностью обладает применение, например, метода кейсов, ситуационных заданий, а также просмотр видеороликов. Пример использования в качестве дидактических материалов презентации и кейса приведён в технологической карте урока по теме «Проводники и диэлектрики» (см. Приложение 2).

На этом уроке обучающиеся на этапе изучения нового материала просматривают презентацию и отвечают на вопросы, поставленные преподавателем. Это направляет познавательную деятельность студентов, обеспечивает активный просмотр презентации и в то же время позволяет им самостоятельно получить новые знания.

Кейсовые задания могут быть разнообразными, представлять как бытовые, так и производственные ситуации, приближая науку физику к жизненным ситуациям.

В процессе получения новых знаний важную роль играет структурирование учебного материала, которое связано с элементами структуры курса физики: физические теории, явления, величины, законы и формулы, опыты и приборы. Для их эффективного усвоения рекомендуем использовать обобщённые планы изучения, разработанные А.В. Усовой.

Так, например, при изучении физического закона студенты отвечают на вопросы:

- Связь между какими величинами (или явлениями) выражает данный закон?
- Формулировка закона.
- Когда и кто впервые сформулировал данный закон?
- Математическое выражение закона.
- Опыты, подтверждающие справедливость закона.
- Учёт и использование закона на практике, в том числе – в сфере будущей профессиональной деятельности.
- Границы применения закона.

Развивающая функция обеспечивается включением в дидактические материалы заданий на развитие мышления, воображения, практических

умений. Работа с такими заданиями позволяет расширить зону актуального развития обучающихся, их кругозор и спектр интересов. Представленные опорные конспекты, содержат систему развивающих заданий.

Один из таких конспектов (по разделу «Агрегатные состояния вещества») приведён в Приложении 3. В нём представлены все основные типы заданий, применяемые при обучении физике: качественные, расчётные, графические задачи, а также задания на формирование методологических умений.

В рамках реализации системно-деятельностного подхода у обучающихся формируется способность к решению учебно-познавательных и учебно-практических задач. Поэтому необходимо научить студентов общим подходам к решению различных физических задач. Для этого дидактические материалы должны включать следующие задания:

- На работу с условием задачи: что происходит в этой задаче, о каких явлениях или свойствах тел в ней говорится? Объясните значение терминов, встречающихся в условии. Это задание завершается записью краткого условия;

- Решение системы элементарных и стандартных задач для формирования умения выполнять основные операции, входящие в деятельность по решению задач. К таким операциям можно отнести перевод единиц величин, построение рисунка (схемы, графика, хода лучей), запись необходимых для решения уравнений и формул, нахождение табличных значений величин, выполнение математических преобразований, подстановка величин в конечную формулу и получение значения искомой величины. И если предыдущий этап решения был качественно выполнен, т.е. определено явление (свойство), о котором говорится в задаче, то на этом этапе формируется его математическая модель. Выбор используемого закона (формулы) определяется именно описанным явлением, а не поиском формулы, в которую можно втиснуть все известные в задаче величины;

- Выполнение более сложных задач, включающих 2 – 3 базовых. На этом этапе обучающиеся учатся анализировать условие сложной задачи, раскладывая его на систему более простых. Полезно при этом фиксировать план решения с указанием явлений, о которых говорится в задаче, и используемых законов;

- Выполнение заданий на составление задач. Это – задания творческого уровня, позволяющие обучающимся избежать рутинного решения и проявить креативность. Можно предложить составить задачу с определённым ответом, с использованием таблиц или графиков зависимостей. Преобразование задачи подразумевает изменение формы предъявления информации в условии, а также развитие её содержания.

Особое внимание следует уделять качественным вопросам и задачам, так как именно решение качественных задач способствует осуществлению дидактического принципа единства теории и практики в процессе обучения

физике, является одним из важных приемов политехнического обучения, предупреждает формализм в знаниях студентов. Качественные задачи с производственным содержанием знакомят студентов с техникой, расширяют их кругозор, являются одним из средств подготовки студентов к практической деятельности по своей специальности. Преподавателю следует открыто обсуждать с группой особенности качественных задач, их структуру и методику решения. Даже небольшая практика использования этих приемов показывает, как возрастает интерес студентов к анализу физических ситуаций. Аналитико-синтетический метод решения качественных задач можно представить в виде пяти этапов:

1. Знакомство с условиями задачи (чтение текста, разбор чертежа, изучение прибора и т. п.), уяснение главного вопроса задачи (что неизвестно, какова конечная цель решения задачи).

2. Осознание условий задачи (анализ данных задачи, физических явлений, описанных в ней, введение дополнительных уточняющих условий).

3. Составление плана решения задачи (выбор и формулировка физического закона или определения, соответствующих условиям задачи; установление причинно-следственной связи между логическими посылками задачи).

4. Осуществление плана решения задачи (синтез данных условия задачи с формулировкой закона, получение ответа на вопрос задачи).

5. Проверка ответа (постановка соответствующего физического эксперимента, решение задачи другим способом, сопоставление полученного ответа с общими принципами физики (законом сохранения энергии, массы, заряда, законами Ньютона и др.)).

Содержание дидактических материалов может быть адресовано разным группам обучающихся: как слабоуспевающим студентам, так и мотивированным. Преподавателем могут разрабатываться и использоваться дидактические материалы, направленные на ликвидацию пробелов в знаниях или подготовку к олимпиаде по физике. Всё это позволяет реализовать дифференцированный или индивидуальный подход в обучении.

Применяемые в преподавании курса ОД «Физика» дидактические материалы могут также включать:

- тесты, сплошные и несплошные, то есть содержащие информацию, представленную в форме таблиц, графиков, схем, иллюстраций и т.д.;

- алгоритмы, инструкции, рекомендации по работе с текстом, выполнению заданий или лабораторных работ;

- образцы решения заданий, формы или шаблоны отчетов;

- задания разного уровня сложности; ключи к решению и ответы.

В Приложении 4 приведено задание на формирование естественнонаучной грамотности обучающихся. Данное задание разработано на основе текста одного из вариантов ВПР. Дидактический материал содержит информацию об устройстве и принципе работы прибора



(пылесоса), принципиальную схему и правила его эксплуатации. К тексту составлены задания, два из которых – на нахождение информации, явно представленной в тексте. Задание №3 предполагает формирование умения прогнозировать работу устройства в изменившихся условиях. Задания № 4 – 6 - повышенного уровня сложности, требующие применения не только информации, содержащейся в тексте, но и имеющихся у студентов знаний.

В Приложении 5 приведен пример инструкции к лабораторной работе и схема отчета. При выполнении лабораторных работ обучающиеся получают методические рекомендации, содержащие задания:

- Сформулируйте цели выполнения лабораторной работы;
- Определите необходимые для её проведения приборы и материалы;
- Составьте план проведения эксперимента (-ов);
- Выполните эксперимент (-ы), то есть проведите наблюдение, измерение и фиксирование получаемой информации (схемы, запись результатов измерений и т.д.);
- Проведите математическую обработку результатов измерений (вычислите среднее значение измеренной величины, рассчитайте погрешности измерений, постройте график);
- Выполните анализ полученных данных;
- Сформулируйте вывод.

## **2. РЕКОМЕНДАЦИИ ПО ПОДГОТОВКЕ ЗАДАНИЙ ДЛЯ САМОСТОЯТЕЛЬНОГО ВЫПОЛНЕНИЯ**

Данные рекомендации направлены на достижение целей качественной подготовки специалистов-профессионалов, активное включение обучающихся в сознательное освоение содержания образования, обеспечение мотивации, творческое овладение основными способами будущей профессиональной деятельности. Данный вид деятельности выполняется студентом самостоятельно по заданию преподавателя и при его методическом руководстве.

Цели самостоятельной работы студентов в процессе изучения ОД «Физика»:

- приобретение новых знаний, умений и элементов общих и профессиональных компетенций;
- применение и систематизация полученных результатов освоения ОД «Физика», их расширение и углубление;
- формирование умений поиска, отбора, анализа и критического осмысления информации, умения использовать дополнительные источники, справочную и специальную литературу;
- развитие мотивации изучения ОД «Физика», познавательного интереса, понимания связи изучаемого содержания ОД «Физика» с будущей профессией, самостоятельности, ответственности;

- формирование креативности и критического мышления;
- саморазвитие, самосовершенствование и самореализация;
- развитие проектно-исследовательских умений.

При организации работы (задания для самостоятельного выполнения) студентов преподаватель должен определить её содержание и объем; формы контроля и оценки результатов; выбрать необходимое учебно-методическое и материально-техническое обеспечение; продумать формы и технологии её реализации.

Например, при самостоятельной работе с информацией преподавателю необходимо сориентировать студента, направить его деятельность на выделение главного в тексте, осмысление и представление полученной информации в различных формах: составить план, конспект, провести маркировку текста; найти в тексте и выписать определения физических явлений (величин), свойства или особенности изучаемых объектов, математическую запись физического закона, описание эксперимента или алгоритм решения задания; структурировать текст, составив граф-схему, опорный конспект, заполнив таблицу; ответить на вопросы, решить задачи; создать презентацию по содержанию текста и прочие.

В процессе изучения физики наиболее распространённой формой заданий для самостоятельного выполнения является решение задач. Рекомендуется систему заданий, предлагаемых для самостоятельного решения, строить на основе дифференциации по уровням сложности, соблюдая принцип минимакса: обязательный минимум – для всех студентов, дополнительные задачи – для мотивированных обучающихся.

Для повышения эффективности самостоятельного решения задач можно использовать задания, стимулирующие поиск ответа. Например, предложить алгоритм решения задачи на применение второго закона Ньютона к движению автомобиля по окружности:

- проанализируйте текст задачи: о каком явлении или свойстве тел в нём идёт речь? Что вам известно об этом явлении или свойстве?
- попытайтесь эту задачу разбить на две более простых;
- составьте план решения задачи;
- укажите силы, действующие на автомобиль, и направление его ускорения;
- запишите законы динамики и кинематики, которые будете использовать;
- выполните проецирование уравнений на оси;
- решите уравнения;
- проверьте получившийся у вас ответ.

Интересным заданием для студентов является составление задач (в том числе – с профессионально ориентированным содержанием) или кейсов по изученной теме и их решение. На следующем уроке можно провести конкурс

на лучшую «студенческую» задачу (или кейс) по согласованным со студентами критериям оценивания.

Важной составляющей внеаудиторной работы является проектная деятельность студентов. Организация проектно-исследовательской деятельности относится к наиболее эффективным способам организации познавательного процесса, направленным на достижение планируемых результатов. В рамках реализации требований федерального государственного образовательного стандарта среднего общего образования участие в проектной деятельности является обязательным для всех обучающихся и позволяет оценить как дисциплинарные, так и междисциплинарные результаты обучения.

Особенность проектной деятельности обучающихся - получение продукта, обеспечивающего решение задач проекта и имеющего конкретное выражение (модель, схема, альбом, памятка, квест, сайт, программное обеспечение и проч.).

Проектная деятельность может быть как внеурочной, так и осуществляться на уроке. На занятиях проектная деятельность может выполняться как в микрогруппах, так и в группе в целом, а во внеурочной деятельности - это подготовка индивидуального проекта. Приведём примерный перечень вопросов для подготовки студентом индивидуального проекта.

- Проанализируйте ситуацию и сформулируйте проблему.
- Сделайте прогноз на основе анализа последствий существования проблемы.
- Сформулируйте цель и задачи выполнения своего проекта.
- Опишите, как была построена работа по достижению цели.
- Проанализируйте пути преодоления трудностей при выполнении проекта.
- Обоснуйте значимость полученного продукта.
- Сделайте вывод о достижении цели проекта.

Обращаем внимание на часто встречающиеся ошибки в проектах обучающихся:

- неудачная формулировка темы проекта;
- несоответствие цели проекта его теме;
- неверная интерпретация полученных результатов;
- несоответствие выводов и результатов проекта его цели или теме.

Таким образом, направляя самостоятельную деятельность студента, преподаватель добивается повышения качества изучения ОД «Физика» за счёт повышения мотивации обучающихся, развития у них познавательного интереса, воображения, мышления, осознания связи изучаемого содержания с их будущей профессией, умений работать с информацией, предоставления студентам возможностей для саморазвития.

### **3. РЕКОМЕНДУЕМЫЕ ПЕЧАТНЫЕ ИЗДАНИЯ ПО РЕАЛИЗАЦИИ ОБЩЕОБРАЗОВАТЕЛЬНОЙ ДИСЦИПЛИНЫ**

#### **Основные источники:**

1. Мякишев, Г. Я., Буховцев, Б. Б., Сотский, Н. Н. / Под ред. Парфентьевой Н. А. Физика. Учебник для 10 кл. – М.: Издательство «Просвещение», 2019. – 416с.

2. Мякишев, Г. Я., Буховцев, Б. Б., Чаругин, В.М. / Под ред. Парфентьевой Н. А. Физика. Учебник для 11 кл. – М.: Издательство «Просвещение», 2019. – 399с.

#### **Дополнительные источники:**

3. Дмитриева, В. Ф. Физика для профессий и специальностей технического профиля: учебник для образовательных учреждений начального и среднего профессионального образования / В. Ф. Дмитриева. – 2-е изд., стер. – М.: Издательский центр «Академия», 2019. - 448 с.

#### **Перечень Интернет-ресурсов:**

1. Единая коллекция цифровых образовательных ресурсов. – Режим доступа: <http://school-collection.edu.ru/catalog/pupil/?subject=30> (дата обращения: 29.08.2022);

2. КМ-школа. – Режим доступа: <http://www.km-school.ru/>(дата обращения: 29.08.2022);

3. Открытая физика. – Режим доступа: <http://www.physics.ru/courses/op25part2/design/index.htm> (дата обращения: 29.08.2022);

4. Платформа ЯКласс – Режим доступа: <http://www.yaklass.ru/>(дата обращения: 29.08.2022);

5. Российская электронная школа – Режим доступа: <http://www.resh.edu.ru/>(дата обращения: 29.08.2022);

6. Физика.ru. – Режим доступа: <http://www.fizika.ru> (дата обращения: 29.08.2022);

7. ФИПИ (ВПР 11 класс) – Режим доступа: <http://www.fipi.ru/>(дата обращения: 29.08.2022);

Электронный учебник – Режим доступа: <http://www.physbook.ru/>(дата обращения: 29.08.2022).

## Заключение

Вопрос качества образовательной подготовки будущих специалистов – комплексная задача системы СПО. Решением данной проблемы может быть, среди прочего, разработка качественных дидактических материалов и рекомендаций по подготовке заданий для самостоятельного выполнения.

В современной информационно-образовательной среде образовательной организации дидактические материалы не только позволяют освоить и закрепить материал курса физики, но и создать мотивацию изучения дисциплины, активизировать познавательную деятельность студентов и обеспечить её успешность. Включение в содержание дидактических материалов междисциплинарного и профессионально ориентированного содержания делает возможным реализацию интенсификации и профессионализации обучения.

Особое внимание при разработке дидактических материалов уделяется вариативности их содержания, обеспечивающей индивидуализированный или дифференцированный подход. Это позволяет студенту выбирать содержание в соответствии со своими интересами и стремлениями, продуктивно работать на протяжении урока, объективно оценить результаты своего труда.

В процессе подготовки заданий для самостоятельного выполнения преподавателю также необходимо учитывать специфику дисциплины и индивидуальные особенности студента. Важной частью деятельности преподавателя является методическое сопровождение самостоятельной работы обучающихся в целях понимания студентами для чего, что и как они делают. Поэтому разработка и применение методических рекомендаций для обучающихся по выполнению различных видов внеаудиторной работы способствует её более эффективному и качественному выполнению. С этой целью приводятся рекомендации по самостоятельному решению задач, организации проектной деятельности студентов.

Современные цифровые ресурсы помогают преподавателю эффективно организовывать образовательный процесс в части отбора содержания (например, для создания нескольких вариантов проверочных работ), контроля и оценки. Определёнными возможностями в процессе формирования новых образовательных результатов располагает использование электронных учебников.

Самостоятельная работа в информационном поле даёт студенту возможность: самостоятельно определять потребность в информации, критически оценивать и преобразовывать её, применяя в соответствии с поставленной целью; осуществлять рефлексию собственных действий; понимать свою личную ответственность за результаты деятельности.

### **Список рекомендуемой литературы**

1. Иванова Е.О., Осмоловская И.М., Шабалин Ю.Е. Конструирование учебников для реализации процесса обучения в информационно-образовательной среде: монография. — Институт стратегии развития образования РАО, 2017.
2. Комарова И.В. Технология проектно-исследовательской деятельности школьников в условиях ФГОС/ И.В. Комарова. – СПб: КАРО, 2015. – 125 с.
3. Осмоловская И.М. Дидактика: учебное пособие. М.: ФГБНУ «Институт стратегии развития образования РАО», 2021.— 232 с

**Технологическая карта**

<b>Тема занятия</b>	<b>Трансформаторы</b>
<b>Цели</b>	<ul style="list-style-type: none"> <li>- Изучить устройство трансформатора, рассмотреть принцип его действия, достоинства, практическое применение,</li> <li>- рассмотреть классификацию трансформаторов,</li> <li>- изучить основные параметры трансформаторов, коэффициент трансформации, коэффициент приведения сопротивления, понятие КПД трансформатора,</li> <li>- изучить устройство автотрансформаторов, многообмоточных трансформаторов</li> </ul>
<b>Содержание темы</b>	<p>Устройство и назначение трансформатора, принцип действия, определение коэффициента трансформации, КПД трансформатора, классификация трансформаторов, устройство автотрансформаторов, многообмоточных трансформаторов, практическое применение</p> <p><b>являются основой для изучения профессиональных дисциплин и междисциплинарных курсов:</b>          Электробезопасность, Измерительная техника, Электротехника,          МДК.01.03 Основы технической эксплуатации и обслуживания электрического и электромеханического оборудования, МДК.01.05 Технологическое регулирование и контроль качества электрического и электромеханического оборудования, МДК.02.01 Типовые технологические процессы обслуживания бытовых машин и приборов</p> <p><b>способствуют формированию общих компетенций:</b>          ОК 01, ОК 02, ОК 03, ОК 04, ОК 05, ОК 07.</p> <p><b>способствуют формированию профессиональных компетенций:</b>          ПК 1.1, ПК 1.2, ПК 1.3, ПК 2.1, ПК 2.2.</p>
<b>Тип занятия</b>	Комбинированный урок
<b>Форма занятия</b>	Бинарный урок (общеобразовательная дисциплина: Физика; общепрофессиональная дисциплина: Электротехника)
<b>Формы организации учебной деятельности</b>	Фронтальная; индивидуальная; групповая

Этапы занятий	Деятельность преподавателя	Деятельность студентов	Планируемые образовательные результаты	Типы оценочных мероприятий
<b>1. Организационный этап занятия</b>				
<p><b>Создание рабочей обстановки, актуализация мотивов учебной деятельности и установок на восприятие, осмысление</b></p>	<p><i>1). Приветствие обучающихся, мотивация.</i>  <b>Преподаватель физики (П1)</b>  Сегодня у нас необычный урок, а урок, на котором будут рассмотрены вопросы, связывающие физику с выбранной вами специальностью.  <b>Преподаватель электротехники (П2)</b>  Современный рынок труда требует специалиста, обладающего высокой профессиональной мобильностью, способностью быстро адаптироваться к новым условиям труда, уверенно владеющими своими профессиональными знаниями. Чтобы быть специалистами высокого уровня необходимо знать всё о своей специальности и постоянно следить за всеми новинками, так как наука не стоит на месте. Сегодня мы рассмотрим профессионально значимые для вас вопросы.  <b>П1</b>  Электрическая энергия обладает преимуществом перед другими видами энергии. На предыдущих уроках мы говорили</p>	<p><i>1). Приветствие преподавателей.</i>  <i>Слушают</i></p>	<p>Элементы  ОК 01.  ОК 03.  ОК 04.  ОК 05.   ПК 1.2.  ПК 2.1.</p>	<p>Устный фронтальный опрос</p>



	<p>о производстве электроэнергии, об устройстве и работе генератора переменного тока.</p> <p>Предлагает вспомнить основные характеристики переменного тока, устройство и принцип действия генератора.</p> <p>2). <i>Организует фронтальный опрос.</i></p> <p><u>Вопросы для фронтального опроса:</u></p> <ol style="list-style-type: none"> <li>1. При каких условиях возникает индукционный ток?</li> <li>2. Кто и в каком году открыл явление электромагнитной индукции?</li> <li>3. Дать определение явления электромагнитной индукции.</li> <li>4. Как возникает ЭДС индукции в неподвижных проводниках?</li> <li>5. Что является причиной возникновения ЭДС в движущихся проводниках?</li> <li>6. Какой электрической ток называется переменным? С помощью какого простого опыта его можно получить?</li> <li>7. На каком явлении основано действие наиболее распространенных в настоящее время генераторов переменного тока?</li> <li>8. Расскажите об устройстве и принципе действия промышленного генератора.</li> <li>9. Чем приводится во вращение ротор генератора на тепловой электростанции? на гидроэлектростанции?</li> <li>10. Какова стандартная частота промышленного тока, применяемого в России и многих других странах?</li> </ol>	<p>2). <i>Отвечают на вопросы</i></p>		
--	---	---------------------------------------	--	--

<p><b>Подготовка к изучению нового материала</b></p>	<p><i>1). Организуют просмотр ролика «Огни ночного города»</i>  <b>II</b>  Наша современная жизнь невозможна без электричества.  1. Давайте перечислим бытовые приборы, которым нужен электрический ток.  2. Мы знаем, что человечество уже второй век использует электрический ток в промышленных масштабах.  Какой ток вы знаете, и какой ток в основном нами используется?  3. В чём преимущества электрической энергии перед другими видами энергии?  4. Какое напряжение у нас в домах?  5. Можно ли включить лампочку, рассчитанную на напряжение 6В в электрическую цепь 220В?  6. Но ведь мы как-то включаем эти лампочки? Каким устройством мы пользуемся?  <i>2). Организуют обсуждение темы и целей урока</i>  <b>III</b>  Давайте сформулируем тему нашего урока.  Какие цели будем преследовать на уроке?  Как вы думаете, какие вопросы мы должны рассмотреть на данном уроке.  Что нам необходимо выяснить о трансформаторе?  <i>3). Обсуждают и совместно со студентами делают выводы, что необходимо выяснить:</i></p>	<p><i>1). Смотрят ролик, находят в нём ответы на вопросы.  Отвечают на вопросы.</i></p> <p><i>2) Формулируют тему и цели урока.  Записывают тему урока в тетради.  Предлагают вопросы  Зачем нужен?  Как устроен?</i></p>	<p>Элементы  ОК 01.  ОК 03.  ОК 04.  ОК 05.  ОК 07.</p> <p>ПК 1.1.  ПК 1.2.  ПК 1.3.  ПК 2.1.  ПК 2.2.</p>	<p>Устный фронтальный опрос</p>
--	---	---	--	---------------------------------

	<ul style="list-style-type: none"> <li>- назначение трансформатора;</li> <li>- устройство;</li> <li>- принцип действия;</li> <li>- виды трансформаторов;</li> <li>- применение.</li> </ul> <p><b>П2</b>  <i>Задаёт вопрос:</i>  - Что означает слова «трансформировать»?  Проблемный вопрос:  - Что и зачем надо изменять при передаче электроэнергии?  Предлагает вспомнить тепловое действие тока, закон Джоуля-Ленца и обсудить пути уменьшения потерь при передаче электроэнергии</p>	<p><i>Как работает?  Какие бывают?  Где применяются?  Кто и когда открыл?</i></p> <p>3) <i>Участвуют в обсуждении проблемы.</i>  Приходят к выводу, что для уменьшения потерь энергии необходимо передавать электрический ток под высоким напряжением.</p>		
<b>2. Основной этап занятия</b>				
<b>Формирование новых знаний и способов деятельности</b>	<p><b>П1</b>  1). <i>Организует выступление студента с сообщением (опережающее задание). Выборочно проверяет выполнение задания составить краткий конспект по теме «История изобретения трансформатора».</i></p> <p>2). <i>Объясняют:</i></p> <p><b>П1</b></p>	<p>1). <i>Студент представляет выполненное опережающее задание по теме: «История изобретения трансформатора» (сообщение с презентацией). Остальные студенты составляют краткий конспект по теме «История изобретения трансформатора».</i></p>	<p>Элементы  ОК 01.  ОК 03.  ОК 04.  ОК 05.  ОК 07.  ПК 1.1.  ПК 1.2.  ПК 1.3.  ПК 2.1.  ПК 2.2.</p>	<p>Устный индивидуальный опрос</p> <p>Устный фронтальный опрос</p>

	<p>С помощью разборного универсального трансформатора рассматриваем устройство трансформатора (демонстрация). Трансформатор состоит из замкнутого сердечника, на который надеты две (иногда и более) катушки с проволочными обмотками. Одну из обмоток, называемую первичной, подключают к источнику переменного напряжения. Вторую обмотку, к которой присоединяют «нагрузку», то есть приборы и устройства, потребляющие электроэнергию, называют вторичной.</p> <p><i>Предлагает: зарисовать в тетрадь условное обозначение трансформатора.</i></p> <p><i>Демонстрация трансформации электроэнергии включение в сеть гирлянды, зарядного устройства телефона.</i></p> <p>Объясняет, что: действие трансформатора основано на явлении электромагнитной индукции. При прохождении переменного тока по первичной обмотке в сердечнике появляется переменный магнитный поток, который возбуждает ЭДС индукции в каждой обмотке. Сердечник концентрирует магнитное поле, так, что магнитный поток существует только внутри сердечника и одинаков во всех его сечениях.</p> <p><b>П2</b></p> <p>Сердечник изготавливают из специальной трансформаторной стали, чтобы уменьшить потери на перемагничивание. Его делают</p>	<p>2). <i>Делают записи в тетрадях.</i></p> <p><i>Взаимодействуют с преподавателем во время беседы.</i></p> <p><i>Совместно воспроизводят полученную ранее информацию в соответствии с учебной задачей.</i></p> <p><i>В тетради записывают назначение трансформатора, определение трансформатора, принцип действия трансформатора, чертят условное обозначение трансформатора в электрических схемах.</i></p>		
--	--	---	--	--

	<p>замкнутым – для уменьшения рассеивания магнитного потока.</p> <p><i>Задаёт вопрос:</i></p> <p><i>«Как вы думаете, почему сердечники трансформаторов собирают из пластин электротехнической стали?»</i></p> <p>Сердечник выполняют не из цельного куска, а набирают из отдельных изолированных пластин для ослабления токов Фуко.</p> <p><i>Наблюдаем демонстрацию «Роль сердечника в трансформаторе».</i> Возьмём две катушки от трансформатора и поставим рядом. К одной (на 220 В) подведём переменный ток напряжением 6–20 В от регулятора напряжения, концы второй катушки (на 120 В) соединим со входом электронного осциллографа. Получим на экране синусоиду с амплитудой 2–3 мм. Наденем обе катушки на сердечник трансформатора – амплитуда синусоиды возрастает в 15 раз. Замкнём сердечник ярмом – сигнал увеличивается ещё примерно в два раза, а в общем – в 25–30 раз. Этот опыт хорошо показывает роль сердечника для повышения КПД трансформатора.</p> <p>- Сформулируйте, в чём заключается значение сердечника трансформатора?</p> <p>Коэффициентом полезного действия (КПД) трансформатора называют отношение мощности <math>P_2</math>, отдаваемой вторичной обмоткой, к мощности <math>P_1</math>, подводимой к</p>	<p><i>Обсуждают, высказывают предположения</i></p> <p><i>Наблюдают демонстрацию опыта. Записывают в тетрадях цель опыта, используемое оборудование, чертят схему цепи. Зарисовывают в тетрадях наблюдаемые синусоидальные колебания в отсутствие и при наличии сердечника.</i></p> <p><i>Делают вывод о значении сердечника в устройстве трансформатора.</i></p> <p><i>Записывают формулу для определения КПД трансформатора</i></p>		
--	---	--	--	--



	<p>Вводит величину <math>k</math> называемую коэффициентом трансформации. При <math>k &gt; 1</math>, - трансформатор – понижающий. При <math>k &lt; 1</math> – повышающий.</p> <p>Режимы работы трансформатора</p> <p>а) режим холостого хода - такой режим, при котором вторичная обмотка разомкнута и ток в этой обмотке не проходит.</p> <p>б) рабочий режим - такой режим, при котором к вторичной обмотке подключена нагрузка (приемник электрической энергии)</p> <p>в) режим короткого замыкания - это режим, при котором выводы вторичной обмотки замкнуты токопроводом с сопротивлением, равным нулю.</p> <p><b>П2</b></p> <p>Трансформаторы можно классифицировать по признаку функционального назначения:</p> <ul style="list-style-type: none"> <li>- трансформаторы питания;</li> <li>- трансформаторы согласования.</li> </ul> <p>Рассмотрим трансформаторы питания, их можно классифицировать:</p> <ol style="list-style-type: none"> <li>1. По напряжению: <ul style="list-style-type: none"> <li>- низковольтные;</li> <li>- высоковольтные.</li> </ul> </li> <li>2. В зависимости от числа фаз преобразуемого напряжения: <ul style="list-style-type: none"> <li>- однофазные;</li> <li>- трехфазные;</li> <li>- многофазные.</li> </ul> </li> <li>3. В зависимости от числа обмоток:</li> </ol>	<p><i>Заполняют в тетради схему «Классификация трансформаторов»</i></p>		
--	--	---	--	--

	<ul style="list-style-type: none"> <li>- двухобмоточные;</li> <li>- многообмоточные.</li> </ul> <p>4. В зависимости от конфигурации магнитопровода:</p> <ul style="list-style-type: none"> <li>- стержневые;</li> <li>- броневые.</li> </ul> <p>5. В зависимости от мощности:</p> <ul style="list-style-type: none"> <li>- малой мощности;</li> <li>- средней мощности;</li> <li>- большой мощности.</li> </ul> <p>6. В зависимости от способа изготовления магнитопровода:</p> <ul style="list-style-type: none"> <li>- пластичные;</li> <li>- ленточные.</li> </ul> <p>7. В зависимости от коэффициента трансформации:</p> <ul style="list-style-type: none"> <li>- повышающие;</li> <li>- понижающие.</li> </ul> <p>8. В зависимости от вида связи между обмотками:</p> <ul style="list-style-type: none"> <li>- с электромагнитной связью (с изолированными обмотками);</li> <li>- с электромагнитной и электрической связью (со связанными обмотками).</li> </ul> <p>9. В зависимости от конструкции всего трансформатора;</p> <ul style="list-style-type: none"> <li>- открытые;</li> <li>- закрытые.</li> </ul> <p>10. В зависимости от назначения:</p> <ul style="list-style-type: none"> <li>- выпрямительные;</li> <li>- анодно-накальные и т.д.</li> </ul>	<p><i>Анализируют информацию, представленную на слайдах, записывают области применения трансформаторов.</i></p> <p><i>Высказывают гипотезы.</i></p>		
--	---	---	--	--



	<p>11. В зависимости от рабочей частоты трансформаторы делят на трансформаторы:</p> <ul style="list-style-type: none"> <li>- пониженной частоты (менее 50 Гц);</li> <li>- промышленной частоты (50 Гц);</li> <li>- повышенной промышленной частоты (400, 1000, 2000 Гц);</li> <li>- повышенной частоты (до 10000 Гц);</li> <li>- высокой частоты.</li> </ul> <p>А также: Силовой трансформатор - трансформатор, предназначенный для преобразования электрической энергии в электрических сетях и установках, предназначенных для приема и использования электрической энергии. К силовым трансформаторам относятся трансформаторы трехфазные и многофазные мощностью кВ*А и более, однофазные мощностью 5кВ*А и более.</p> <p>Сигнальный трансформатор - трансформатор малой мощности, предназначенный для передачи, преобразования, запоминания электрических сигналов.</p> <p>Автотрансформатор - трансформатор, две или более, обмотки которого гальванически связаны так, что имеют общую часть.</p> <p>Импульсный сигнальный трансформатор – сигнальный трансформатор, предназначенный для передачи, формирования, преобразования и запоминания импульсных сигналов.</p> <p>Сварочные трансформаторы для источников питания сварочной дуги.</p>			
--	--	--	--	--

	<p><b>П1</b> <i>Демонстрация презентации: «Применение трансформаторов на производстве и быту»</i></p> <p><b>П2</b> Почему гудят работающие трансформаторы? Если по обмотке трансформатора течёт переменный ток, то часто слышен звук низкого тона. Это объясняется тем, что некоторые металлы и сплавы при намагничивании изменяют размеры, это свойство называется <i>магнитострикцией</i>. Сильно проявляется этот эффект у железа, никеля и их сплавов. Поместив стержень в катушку и пропустив по катушке переменный ток, сила которого то увеличивается, то уменьшается, мы заставляем стержень то намагничиваться, то размагничиваться. Размеры стержня при этом периодически меняются, в воздухе создаются периодические сжатия и разрежения, возникает звуковая волна. Если частота переменного тока невелика, то можно услышать звук.</p>			
<b>Закрепление изученного материала</b>	<p><b>П1</b> <i>Делит студентов на три команды. Предлагает решить расчетные и качественные задачи.</i></p> <p><b>Задания для 1 команды</b> <b>Задание 1.</b> Под каким напряжением находится первичная обмотка</p>	<p><i>Решают задачи. Записывают решения в тетрадь. Представляют свои решения у доски. Обсуждают</i></p>	<p>Элементы ОК 01. ОК 03. ОК 04. ОК 05. ОК 07.</p>	<p>Оценка решения расчётных и качественных задач</p>

	<p>трансформатора, имеющая 1000 витков, если во вторичной обмотке 3500 витков и напряжение 105 В?</p> <p><b>Задание 2.</b> Трансформатор для электрического звонка при напряжении в сети 220В имеет число витков первичной обмотки 660. Вторичная обмотка имеет 3 вывода на напряжение соответственно 3,5 и 8 В. Рассчитайте число витков во вторичной обмотке.</p> <p><b>Задание 3.</b> Почему сокращение расхода воды и применения оборотного водоснабжения на производстве экономит электрическую энергию?</p> <p><b>Задания для 2 команды</b></p> <p><b>Задание 1.</b> Сколько витков должна иметь вторичная обмотка, чтобы повысить напряжение с 220 до 110000В, если в первичной обмотке 20 витков? Каков коэффициент трансформации?</p> <p><b>Задание 2.</b> Почему сердечники трансформаторов изготавливают из отдельных листов, изолированных лаком?</p> <p><b>Задание 3.</b> Приведите примеры экономии электроэнергии при проведении реконструкции энергетических сетей (замена сечения проводников, их материалов и др.)</p> <p><b>Задания для 3 команды</b></p> <p><b>Задание 1.</b> Понижающий трансформатор с коэффициентом трансформации 10 включен в сеть переменного тока. Сила тока во</p>	<p><i>правильность решения задач командами.</i></p> <p><i>Дискутируют.</i></p>	<p>ПК 1.1. ПК 1.2. ПК 1.3. ПК 2.1.</p>	
--	---	--	--	--

	<p>вторичной обмотке трансформатора 5 А, число витков 42. Определите силу тока в первичной обмотке и число витков в ней.</p> <p><b>Задание 2.</b> Почему для реостата замыкание одного-двух витков не опасно, а трансформатор может выйти из строя, если хотя бы один виток замкнётся накоротко?</p> <p><b>Задание 3.</b></p> <p>Приведите примеры и укажите экономическую эффективность применения на производстве ограничителей холостого хода на металлорежущих станках.</p> <p><b>П2</b></p> <p><i>Организует дискуссию по результатам решения качественных задач, корректирует и даёт пояснения к решениям.</i></p> <p><b>П1</b></p> <p><i>Организует самостоятельное индивидуальное решение качественных и расчётных задач.</i></p>	<p><i>Самостоятельно решают качественные и расчётные задачи.</i></p>		
<b>3. Заключительный этап занятия</b>				
<b>Подведение итогов работы</b>	<p><b>П1, П2</b></p> <p>1) <i>Подводят итоги, связывая результаты урока с его целями. Акцентируют внимание на конечных результатах учебной деятельности обучающихся на уроке и каждой команды.</i></p> <p>2) <i>Организуют рефлексию.</i></p> <p>3) <i>Выставляют оценки за работу на уроке, комментируя их</i></p>	<p>1) <i>Отвечают на вопросы</i></p> <p>2) <i>Проводят самоанализ приобретенных знаний, умений и навыков</i></p>	<p>Элементы</p> <p>ОК 01.</p> <p>ОК 04.</p> <p>ОК 05.</p> <p>ПК 1.2.</p> <p>ПК 2.1.</p>	

**4. Задания для самостоятельного выполнения**

	<p><b>П1</b> §26. Решить задачи 1-4 стр.115 Физика. 11 класс: учеб. для общеобразоват. организаций: базовый уровень/ Г.Я. Мякишев, Б.Б. Буховцев , В.М.Чаругин; под ред. Н.А. Парфентьевой-5-е изд.,-М.: Просвещение,2018.-432с.</p> <p><b>П2</b> Решить кроссворд по теме «Трехфазные трансформаторы» Для мотивированных студентов: составить и решить проверочную работу по теме «Трансформатор», состоящую из трёх задач.</p>	Записывают домашнее задание.	Элементы ОК 01. ОК 02. ОК 03. ОК 05.  ПК 1.2. ПК 2.1.	
--	--	------------------------------	--	--

**ТЕХНОЛОГИЧЕСКАЯ КАРТА УРОКА**

<b>Тема занятия</b>	<b>Проводники и диэлектрики в электрическом поле. Поляризация диэлектриков.</b>			
<b>Цели</b>	<ul style="list-style-type: none"> <li>- Сформировать представления о проводниках и диэлектриках и их различиях в характере проводимости;</li> <li>- сформировать понятие диэлектрической проницаемости среды;</li> <li>- изучить процессы поляризации диэлектриков, электростатической защиты.</li> </ul>			
<b>Содержание темы</b>	<p>Особенности строения проводников, неполярных и полярных диэлектриков; объяснять механизм поляризации диэлектриков, электростатической защиты.</p> <p>Области практического применения проводников и диэлектриков <b>являются основой для изучения профессиональных дисциплин и междисциплинарных курсов:</b></p> <p>Основы электроники и схемотехники, Материаловедение, Электробезопасность, Измерительная техника, Электротехника</p> <p>МДК.01.03 Основы технической эксплуатации и обслуживания электрического и электромеханического оборудования,</p> <p>МДК.02.01 Типовые технологические процессы обслуживания бытовых машин и приборов;</p> <p><b>способствуют формированию общих компетенций:</b></p> <p>ОК 01, ОК 02, ОК 04, ОК 05, ОК 07.</p> <p><b>формированию профессиональных компетенций:</b></p> <p>ПК 1.1, ПК 2.1.</p>			
<b>Тип занятия</b>	Комбинированный урок			
<b>Формы организации учебной деятельности</b>	Фронтальная; групповая; индивидуальная.			
<b>Этапы занятий</b>	<b>Деятельность преподавателя</b>	<b>Деятельность студентов</b>	<b>Планируемые образовательные результаты</b>	<b>Типы оценочных мероприятий</b>
<b>1.Организационный этап занятия</b>				
<b>Создание рабочей обстановки, актуализация мотивов учебной деятельности и</b>	1) Организует проведение фронтального опроса в форме игры «Пенальти».	1) Делятся на 3 группы. Осмысливают правила игры. Команды играют, формулируют	Элементы ОК 01.	

<p><b>установок на восприятие, осмысление</b></p>	<p>Распределяет роли: две группы будут играющими командами, третья группа – арбитры.          Объясняет правила: игроки двух команд по очереди дают задания команде-сопернику и выполняют их задания, как бы забивая пенальти.          Арбитры ведут счёт и оценивают правильность ответа. Если команда не даёт ответ, либо ответ неверен, то арбитры отвечают сами.          Преподаватель предлагает командам карточки – помощники для оптимизации формулирования заданий.          Содержание карточки-помощника 1 команды:</p> <ol style="list-style-type: none"> <li>1) Дайте определение ... (физической величине, понятию)</li> <li>2) Сформулируйте... (закон)</li> <li>3) Запишите формулу ....</li> <li>4) Постройте вектор напряжённости на рисунке ...</li> <li>5) Изобразите линии напряжённости на рисунке....</li> </ol> <p>2) <i>Подводит итоги игры, благодарит студентов за активное участие.</i></p>	<p>задания и выполняют задания команды-соперника. Арбитры контролируют правильность ответов, при необходимости – отвечают и дополняют.</p>	<p>ОК 04. ОК 05.</p>	<p>Взаимоконтроль</p>
---	--	--	--------------------------	-----------------------

		2) Арбитры сообщают счёт игры и называют наиболее эффективных игроков.		
<b>Подготовка к изучению нового материала</b>	<p>1). <i>Задаёт проблемный вопрос:</i>  - Мы изучаем электростатику. Как вы думаете, электризация – явление скорее полезное или вредное?  <i>Приведите примеры проявления электризации в практической деятельности человека.</i>  <i>Организует «мозговой штурм» (на основе просмотренной презентации или по вопросам) для формулирования темы и целей занятия.</i></p> <p>2) <i>Просит ответить на вопросы:</i>  - Из каких материалов делают провода ЛЭП?  - С помощью чего провода крепятся к опорам ЛЭП?  - Как называются такие материалы?  - Как вы думаете, какова тема нашего занятия?</p> <p>3). <i>Предлагает сформулировать цели урока. Для этого нужно продолжить предложения:</i></p>	<p>1). <i>Высказывают свою точку зрения, обосновывают, приводят примеры проявления электризации в практической деятельности человека.</i></p> <p>2) <i>Смотрят презентацию, отвечают на вопросы, высказывают предположения.</i></p>	<p>Элементы  ОК 01.  ОК 04.  ОК 05.</p> <p>ПК 1.1.</p>	<p>Устный контроль</p>



	<p>- Изучить особенности строения.....</p> <p>- Выявить отличия.....</p> <p>- Рассмотреть области применения...</p> <p>4). <i>Задаёт мотивационный вопрос:</i></p> <p>- Предположите, каким образом полученные на уроке знания и умения помогут вам в повседневной жизни и профессиональной деятельности?</p>	<p>3) <i>Формулируют и принимают цели урока. В рабочей тетради фиксируют тему и цели урока.</i></p> <p>4). <i>Отвечают, предлагают разные варианты.</i></p>		
<b>2. Основной этап занятия</b>				
<p><b>Формирование новых знаний и способов деятельности</b></p>	<p>1). <i>Организует работу в парах, обсуждает со студентами критерии оценки работы на уроке.</i></p> <p>2). <i>Организует изучение нового материала. Даёт задания: используя текст учебника, изучить первым номерам в парах проводники, вторым – диэлектрики.</i></p> <p><i>Вместе со студентами обсуждает план изучения:</i></p> <p>1.Определение.</p> <p>2. Особенности строения.</p> <p>3. Влияние электрического поля на перераспределение зарядов.</p>	<p>1). <i>Слушают, обсуждают критерии оценки работы.</i></p> <p>2). <i>Первый студент в паре изучает особенности строения металлов и влияние электрического поля на распределение зарядов внутри металла.</i></p> <p><i>Второй студент в паре изучает виды и особенности строения полярных и неполярных диэлектриков и влияние электрического поля на диполи.</i></p>	<p>Элементы</p> <p>ОК 01.</p> <p>ОК 02.</p> <p>ОК 04.</p> <p>ОК 05.</p> <p>ОК 07.</p> <p>ПК 1.1.</p> <p>ПК 2.1.</p>	

<p>3) Организует обсуждение результатов работы. Особое внимание уделяет равенству нулю напряжённости электрического поля в металлах; ослаблению электрического поля в диэлектриках.</p> <p>4). <u>Задаёт вопросы:</u></p> <p>- Зачем военные склады, служащие для хранения взрывчатых веществ, окружают заземленной проволочной сетью?</p> <p>- Почему сухая соль является диэлектриком, а водный раствор соли – проводником?</p> <p>- Максимально допустимое безопасное значение напряжения в сухих помещениях – 36 В, а во влажных – 12 В. Объясните, почему во влажных помещениях величина безопасного напряжения меньше?</p> <p>5) Организует экспериментальную проверку полученных знаний. Вызывает студентов для проведения демонстрационных опытов.</p> <p><u>Задание первому студенту:</u></p> <p>- Проведите опыт: возьмите</p>	<p>3) Принимают участие в обсуждении вопросов, задаваемых преподавателем. Выдвигают различные гипотезы. Заполняют таблицу в рабочей тетради:</p> <table border="1" data-bbox="1128 491 1626 754"> <tr> <td data-bbox="1128 491 1348 603">Вещества</td> <td data-bbox="1348 491 1525 603">Проводники</td> <td data-bbox="1525 491 1626 603">Диэлектрики</td> </tr> <tr> <td data-bbox="1128 603 1348 643">Строение</td> <td data-bbox="1348 603 1525 643"></td> <td data-bbox="1525 603 1626 643"></td> </tr> <tr> <td data-bbox="1128 643 1348 754">Распределение зарядов в поле</td> <td data-bbox="1348 643 1525 754"></td> <td data-bbox="1525 643 1626 754"></td> </tr> </table> <p>Фиксируют в тетрадях определение диэлектрической проницаемости вещества.</p> <p>4) Отвечают на вопросы, обсуждают, объясняют.</p> <p>5). Вызванные студенты проводят</p>	Вещества	Проводники	Диэлектрики	Строение			Распределение зарядов в поле				<p>Устный контроль</p>
Вещества	Проводники	Диэлектрики										
Строение												
Распределение зарядов в поле												

	<p>электрометр с металлическим диском и зарядите его положительно.</p> <p>- Поднесите к диску лист пластика, обратите внимание, что происходит со стрелкой электрометра, сделайте вывод.</p> <p><u>Задание второму студенту:</u></p> <p>- Проведите опыт: поднесите незаряженную гильзу к заряженной стеклянной пластине.</p> <p>- Обратите внимание, что происходит с гильзой, объясните данное явление.</p> <p><u>Задание третьему студенту:</u></p> <p>- Проведите опыт: возьмите электрометр, на стержне которого укреплена малая сфера, и поднесите к нему положительно заряженную стеклянную пластину.</p> <p>- Обратите внимание, что произойдет со стрелкой электрометра. Сделайте вывод.</p> <p>- Накройте сферу калориметром и снова поднесите заряженную пластину. Посмотрите, что произойдет со стрелкой электрометра. Объясните наблюдаемое явление, сделайте вывод.</p>	<p><i>опыты. Остальные – наблюдают, описывают происходящие явления и делают выводы.</i></p> <p><i>Рассуждения и выводы самостоятельно кратко записывают в тетрадь:</i></p>		
--	---	--	--	--

<p><b>Закрепление изученного материала</b></p>	<p>1) Организует работу с кейсом.</p> <p>Садовод-любитель Михаил Николаевич находился на даче, когда заметил приближающуюся грозовую тучу. Он подумал, что успеет вернуться домой на автомобиле до дождя, поэтому решил сначала прорыхлить почву в цветнике. Однако сильная гроза застала его по пути домой, когда его автомобиль двигался по грунтовой дороге в поле. Его жену, Анну Валерьевну, гроза застала недалеко от дома на площадке для выгула собак. Понимая, что скоро пойдёт дождь, Анна Валерьевна хорошо подготовилась: взяла зонт, надела непромокаемый плащ на себя, а собачке одела красивый костюмчик из какой-то прозрачной ткани, купленный в тайне от мужа. Их дочь Виктория осталась дома. Когда началась гроза, она открыла окно, чтобы полюбоваться природным явлением и подышать свежим воздухом.</p> <p>Задания:</p> <p>1. Какую опасность представляет</p>	<p><i>1). Выполняют задания кейса.</i></p>	<p>Элементы ОК 01. ОК 04. ОК 05.</p>	<p>Оценка выполнения заданий к кейсу</p>
--	---	--	--	--

	<p>гроза для человека, находящегося на улице?</p> <p>2. Кто из героев этой истории, по вашему мнению, находится в большей опасности во время грозы? Почему?</p> <p>3. Посоветуйте Михаилу Николаевичу, как ему себя вести в сложившейся ситуации: продолжать движение, остановить автомобиль в поле, покинуть автомобиль и добраться до какого-нибудь укрытия (дерева, например)? Почему вы так думаете?</p> <p>4. Представляет ли опасность гром и молния для Виктории? Объясните свою точку зрения.</p> <p>5. Сформулируйте правила поведения во время грозы, которых должна придерживаться Анна Валерьевна.</p>			
<b>3. Заключительный этап занятия</b>				
<b>Подведение итогов работы</b>	<p>1). Подводит результаты работы с кейсом.</p> <p>2). Предлагает студентам оценить свою работу согласно критериям, озвученным на уроке.</p> <p>3) Организует рефлексию приобретённых знаний и умений.</p>	<p>1). Проводят самоанализ своей работы с заданиями кейса.</p> <p>2). Оценивают свою работу по критериям.</p> <p>3) Рефлексируют.</p>	<p>Элементы ОК 01. ОК 04. ОК 05.  ПК 1.1.</p>	<p>Самооценка</p>

**4. Задания для самостоятельного выполнения**

	§92. Решить задачи А1, В2. стр.307 Физика. 10 класс: учеб. для общеобразоват. организаций: базовый уровень/ Г.Я. Мякишев, Б.Б. Буховцев , Н.Н. Сотский; под ред. Н.А. Парфентьевой-4-е изд.,-М.: Просвещение,2018.-416с.	Записывают домашнее задание.	Элементы ОК 01. ОК 02. ОК 05.	
--	---	------------------------------	--	--

## ОПОРНЫЙ КОНСПЕКТ № 2.3

1.	Тема занятия	Агрегатные состояния вещества и фазовые переходы
2.	Содержание темы	<p><b>Понятия:</b> испарение и конденсация; насыщенный пар; абсолютная и относительная влажность воздуха; точка росы; кипение; критическое состояние вещества; перегретый пар; поверхностный слой жидкости; энергия поверхностного слоя; ближний порядок; поверхностное натяжение; смачивание; капиллярные явления; кристаллические и аморфные тела; пластическая (остаточная) деформация; механические свойства твердых тел; коэффициент линейного расширения; коэффициент объёмного расширения; плавление и кристаллизация.</p> <p><b>Закономерности:</b> свойства насыщенного пара; зависимость температуры кипения от давления; определение относительной влажности воздуха; закон Гука; диаграмма растяжения; тепловое расширение твердых тел и жидкостей.</p> <p><b>Практическое применение</b> перегретого пара в технике; в повседневной жизни физических знаний о свойствах газов, жидкостей и твердых тел; <b>учет</b> расширения газа в технике;</p> <p><b>Принципы действия приборов и технических устройств:</b> приборов для определения влажности воздуха.</p>
3.	Типы занятия	Комбинированные уроки Лабораторная работа Контрольная работа
4.	Планируемые образовательные результаты	ОК 01, ОК 02, ОК 04, ОК 05, ОК 07 <ul style="list-style-type: none"> <li>• демонстрировать на примерах роль и место физики в формировании современной научной картины мира, в развитии современной техники и технологий, в практической деятельности людей;</li> <li>• демонстрировать на примерах взаимосвязь между физикой и другими естественными науками;</li> <li>• использовать информацию физического содержания при решении учебных, практических, проектных и исследовательских задач, интегрируя информацию из</li> </ul>

различных источников и критически ее оценивая;

- различать и уметь использовать в учебно-исследовательской деятельности методы научного познания (наблюдение, описание, измерение, эксперимент, выдвижение гипотезы, моделирование и т. д.) и формы научного познания (факты, законы, теории), демонстрируя на примерах их роль и место в научном познании;

- проводить прямые и косвенные измерения физических величин (абсолютной и относительной влажности воздуха; точки росы; энергии поверхностного слоя; поверхностного натяжения; коэффициента линейного расширения; коэффициента объёмного расширения), выбирая измерительные приборы с учетом необходимой точности измерений; планировать ход измерений; получать значение измеряемой величины и оценивать относительную погрешность по заданным формулам;

- проводить исследования зависимостей между физическими величинами: температуры кипения от давления, силы упругости от деформации (смещения) – и делать вывод с учетом погрешности измерений;

- использовать для описания характера протекания физических процессов (испарения и конденсации; кипения; плавления и кристаллизации) физические величины и демонстрировать взаимосвязь между ними;

- использовать для описания характера протекания физических процессов физические законы (закон Гука) с учетом границ их применимости;

- решать качественные задачи (в том числе и межпредметного характера): используя модели, физические величины и законы, выстраивать логически верную цепочку объяснения (доказательства) предложенного в задаче процесса (явления);

- решать расчетные задачи на закон Гука, расчет абсолютной и относительной влажности воздуха; точки росы; энергии поверхностного слоя; поверхностного натяжения; коэффициента линейного расширения; коэффициента объёмного расширения;

- учитывать границы применения закона Гука при решении физических и межпредметных задач;



		<ul style="list-style-type: none"> <li>• использовать информацию и применять знания о принципах работы и основных характеристиках изученных приборов и других технических устройств для решения практических, учебно-исследовательских и проектных задач;</li> <li>• соблюдать правила безопасного труда при проведении исследований в рамках учебного эксперимента и учебно-исследовательской деятельности (с использованием цифровых измерительных устройств и лабораторного оборудования);</li> <li>• использовать знания о физических объектах и процессах в повседневной жизни для обеспечения безопасности при обращении с приборами и техническими устройствами, для сохранения здоровья и соблюдения норм экологического поведения в окружающей среде, для принятия решений в повседневной жизни.</li> </ul>
5.	Формы организации учебной деятельности	<p>При освоении новых знаний и умений, при решении задач и проведении контроля – индивидуальная, фронтальная, групповая (на усмотрение преподавателя).</p> <p>При выполнении лабораторной работы – парная (групповая).</p>
6.	Типы оценочных мероприятий	<p><b>Текущий контроль:</b> устный и письменный фронтальный опрос; взаимопрос в парах (группах).</p> <p><b>Тематический контроль:</b> письменный отчёт о выполнении лабораторной работы; письменная контрольная работа.</p>
7.	Задания для самостоятельного выполнения	<p><b>Качественные задачи:</b></p> <p>1 (ВПр). При проектировании больших мостов необходимо учитывать возможность перепада температур в пределах от <math>-40\text{ }^{\circ}\text{C}</math> до <math>+60\text{ }^{\circ}\text{C}</math> в течение года. Такие перепады вызывают заметное изменение общей длины моста, и, чтобы мост не вздыбливался летом и не испытывал мощных нагрузок «на разрыв» зимой, его составляют из отдельных секций, соединяя их буферными сочленениями. Какое явление учитывают при проектировании мостов, вводя буферные соединения?</p> <p><u>Ответ:</u> тепловое расширение тел или тепловое расширение.</p> <p>2 (ВПр). Зимой стёкла движущегося автомобиля могут изнутри «запотеть» даже</p>

в сухую погоду. Стоит отметить, что чем меньше людей в салоне и чем меньше они разговаривают, тем медленнее влага оседает на стёклах. Благодаря какому явлению происходит «запотевание» стёкол изнутри?

*Возможное решение:*

«Запотевание» стёкол изнутри происходит благодаря конденсации насыщенного пара при охлаждении или, что здесь то же самое, при конденсации пара.

Ответ: конденсация насыщенного пара при охлаждении или конденсация пара.

3 (ВПр). В пересыщенный раствор поваренной соли опустили шерстяную нить. Через некоторое время на нити образовались твердые частицы соли. Какое явление наблюдалось в этом опыте?

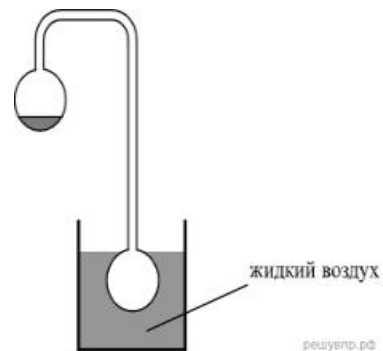
Ответ: кристаллизация.

4 (ВПр). Прочитайте текст и вставьте на места пропусков слова (словосочетания) из приведённого списка.

Два полых, герметически запаянных шара соединены трубкой, как показано на рисунке. Воздух из шаров откачан. В верхнем шаре находится небольшое количество воды. Если нижний пустой шар поместить в жидкий воздух, то через некоторое время вода в верхнем шаре замёрзнет. Это объясняется тем, что из-за охлаждения \_\_\_\_\_ нижнего шара \_\_\_\_\_ в нём \_\_\_\_\_ начинают \_\_\_\_\_ . Это вызывает в верхнем шаре \_\_\_\_\_ . При этом температура воды в верхнем шаре \_\_\_\_\_ .

Список слов (словосочетаний)

- 1) нагреваться водяные пары
- 2) конденсироваться водяные пары
- 3) испарение воды
- 4) повышение концентрации водяных паров
- 5) повышается
- 6) понижается
- 7) остаётся неизменной



Ответ: 236.

5 (ВПр). Герметично закрытый сосуд, частично заполненный водой, длительное время хранился при комнатной температуре, а затем был переставлен в холодильник. Как изменятся в холодильнике плотность водяного пара, относительная влажность и абсолютная влажность воздуха в сосуде?

Для каждой величины определите соответствующий характер её изменения:

- 1) увеличится;
- 2) уменьшится;
- 3) не изменится.

Плотность пара	Относительная влажность	Абсолютная влажность

*Возможное решение:*

При уменьшении температуры водяной пар, находящийся в сосуде, частично конденсируется и переходит в воду. Объем сосуда не изменился, следовательно, плотность пара уменьшится.

Относительная влажность — отношение парциального давления паров воды в воздухе к равновесному давлению насыщенных паров при данной температуре. Для герметично закрытого сосуда с неизменным объемом жидкости эта величина не изменится. Абсолютная влажность воздуха — физическая величина, показывающая массу водяных паров, содержащихся в 1 м<sup>3</sup> воздуха. Другими словами, это плотность водяного пара в воздухе, и она также уменьшается.

Ответ: 232.

6 (ВПр). Системы труб водяного отопления всегда снабжаются расширительным баком, присоединённым к системе отопления и сообщаемым с атмосферой. При нагревании воды в трубах она частично переходит в расширительный бак, и трубы не разрывает. Какое явление может привести к разрыву труб при отсутствии расширительного бака?

Ответ: тепловое расширение жидкости.

7 (ВПр). Газ нагревают в закрытом сосуде с прочными стенками. Как называется процесс такого нагревания газа?

Ответ: изохорным или изохорическим.

8 (ВПр). В таблице приведены температуры плавления и кипения некоторых веществ при нормальном атмосферном давлении.

Вещество	Температура плавления	Температура кипения
Хлор	171 К	–34 °С
Спирт	159 К	78 °С
Ртуть	234 К	357 °С
Нафталин	353 К	217 °С

Какое(-ие) из данных веществ будет(-ут) находиться в жидком состоянии при температуре 360 К и нормальном атмосферном давлении?

*Возможное решение:*

Переведем температуру кипения в кельвины. Тогда при температуре 360 К хлор с температурой кипения  $T = 239$  К находится в газообразном состоянии, спирт с температурой кипения  $T = 351$  К — в газообразном состоянии, ртуть с температурой кипения  $T = 630$  К — в жидком состоянии, нафталин с температурой кипения  $T = 490$  К — в жидком состоянии.

Ответ: ртуть и нафталин.

**Расчётные задачи:**

**1. Из 450 г водяного пара с температурой 373 К образовалась вода. Сколько теплоты при этом выделилось?**

Ответ: 1017 кДж.

**2. Закрытый сосуд объемом  $V_1 = 0,5$  м<sup>3</sup> содержит воду массой  $m = 0,5$  кг. Сосуд нагрели до температуры  $t = 147$  °С. На сколько следует изменить объем сосуда, чтобы в нем содержался только насыщенный пар? Давление насыщенного пара при температуре  $t = 147$  °С равно  $p_{н.п} = 4,7 \cdot 10^5$  Па.**

Ответ: 0,3 м<sup>3</sup>.

**3. Относительная влажность воздуха в закрытом сосуде при температуре  $t_1 = 5$  °С равна  $\varphi_1 = 84$  %, а при температуре  $t_2 = 22$  °С равна  $\varphi_2 = 30$  %. Во сколько раз давление насыщенного пара воды при температуре  $t_2$  больше, чем при температуре  $t_1$ ?**

*Возможное решение:*

Давление водяного пара в сосуде при  $T_1 = 278$  К равно

$$p_1 = \frac{\varphi_1}{100\%} p_{н.п.1}$$

где  $p_{н.п.1}$  — давление насыщенного пара при температуре  $T_1$ .

При температуре  $T_2 = 295$  К давление  $p_2 = \frac{\varphi_2}{100 \%} p_{н.п2}$ .

Так как объем постоянен, то по закону Шарля  $\frac{p_1}{p_2} = \frac{T_1}{T_2}$ .

$$\frac{p_{н.п2}}{p_{н.п1}} = \frac{\varphi_1}{\varphi_2} \frac{T_2}{T_1} \approx 3.$$

Отсюда

**Ответ: 3.**

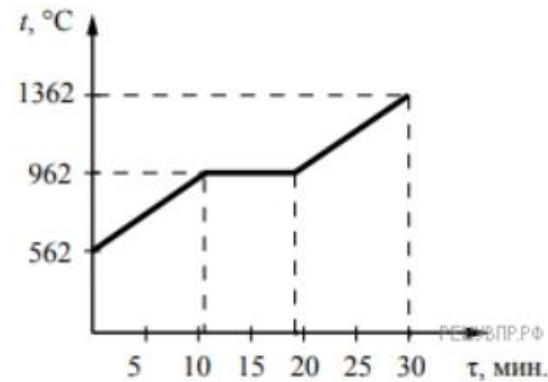
**4 (ВПр).** В кубическом метре воздуха в помещении при температуре  $18^\circ\text{C}$  находится  $7,7$  г водяных паров. Пользуясь таблицей плотности насыщенных паров воды, определите относительную влажность воздуха.

$t, ^\circ\text{C}$	16	17	18	19	20	21	22	23	24	25
$\rho, 10^{-2} \text{ кг/м}^3$	1,36	1,45	1,54	1,63	1,73	1,83	1,94	2,06	2,18	2,30

Ответ: 50%.

**Графические задачи:**

**1 (ВПр).** На рисунке представлен график зависимости температуры серебряной детали от времени её нагревания. Мощность нагревателя постоянна. Первоначально серебро находилось в твёрдом состоянии.



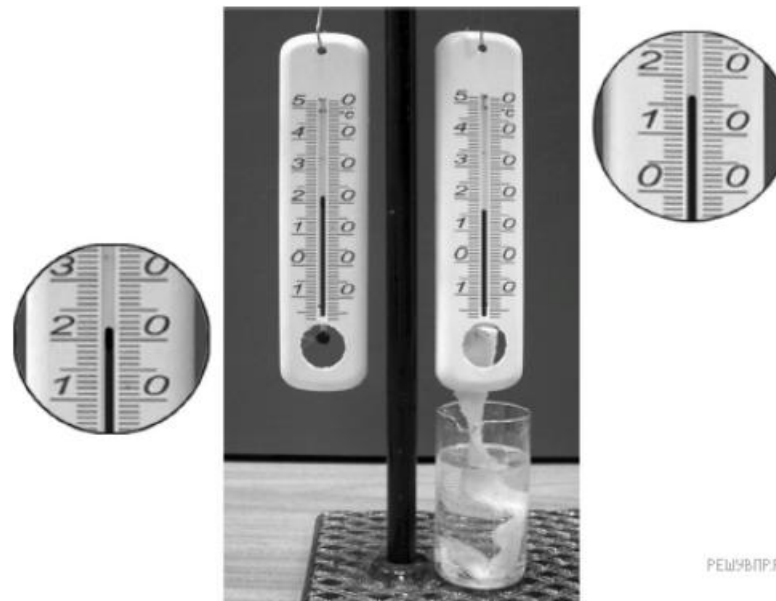
Выберите два верных утверждения, соответствующих данным графика. Запишите в ответе их номера.

- 1) Температура плавления серебра составляет 962 °С.
- 2) В промежуток времени от 12 до 18 мин. внутренняя энергия серебра не изменяется.
- 3) Для плавления серебряной детали потребовалось большее количество теплоты, чем для дальнейшего нагревания расплава на 400 °С.
- 4) Через 15 мин. после начала нагревания всё серебро ещё находилось в твёрдом состоянии.
- 5) Через 20 мин. после начала нагревания серебро находилось в жидком состоянии.

Ответ: 15.

**Задачи на методы научного познания:**

**1 (ВПР).** С помощью психрометрического гигрометра проводились измерения относительной влажности воздуха в помещении. Погрешность измерений температуры равна цене деления шкалы термометра (см. рис.).



Запишите в ответе показания сухого термометра с учётом погрешности измерений. В ответе укажите значение и погрешность измерения слитно без пробела. Ответ приведите в °С.

*Возможное решение:*

Заметим, что цена одного деления термометра равна 1 °С. Тогда измеренное значение можно записать как  $(22 \pm 1) ^\circ\text{C}$ , или  $(21 \pm 1) ^\circ\text{C}$ , или  $(23 \pm 1) ^\circ\text{C}$ .

Ответ: 211, 221 или 231

**2 (ВПР).** Вам необходимо исследовать силу, необходимую для отрыва от поверхности жидкости, смачиваемого этой жидкостью, диска в зависимости от плотности жидкости. Имеется следующее оборудование:

- линейка;
- деревянный диск с креплением в центре;
- неограниченный набор из грузов, масса каждого 1 г;



— штатив с нитью, блоками и подвесом для дисков и легкой чашей для грузов;  
— пять емкостей с жидкостями известных плотностей.

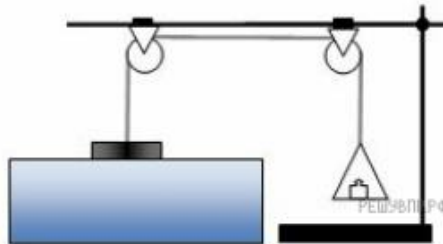
Опишите порядок проведения исследования.

В ответе:

1. Зарисуйте или опишите экспериментальную установку.
2. Опишите порядок действий при проведении исследования.

*Возможное решение:*

1. Используется установка, изображённая на рисунке: один из дисков, емкость с жидкостью, несколько грузов и линейка.

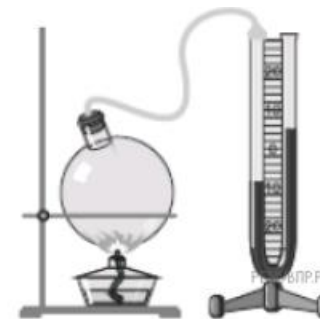
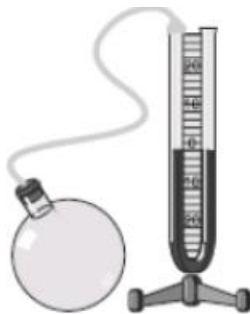


2. Диаметр диска измеряется линейкой и вычисляется его площадь. Затем диск подвешивается к нити и погружается в жидкость так, чтобы она смочила его поверхность. Затем на чашу для грузов, подвешенную к другому концу нити докладываются по одному грузу до того момента, пока диск не оторвется от поверхности жидкости. Сила, вычисляется умножением массы подвешенного груза на ускорение свободного падения.

3. Диск тщательно обрабатывается от жидкости, после чего так же погружается в следующую емкость с жидкостью. Вычисления силы при отрыве диска повторяются.

4. Полученные значения сил сравниваются.

**3 (ВПР).** Учитель на уроке закрыл пробкой колбу и через шланг подсоединил её к жидкостному U-образному манометру (см. рис.). Затем он поместил колбу над огнём спиртовки и обратил внимание учащихся на показания манометра.



С какой целью был проведён данный опыт?

*Возможное решение:*

Опыт был проведён с целью показать, что давление газа зависит от его температуры. (Показать, что при нагревании давление газа увеличивается. Или, что при нагревании газ расширяется.)

Приложение 4

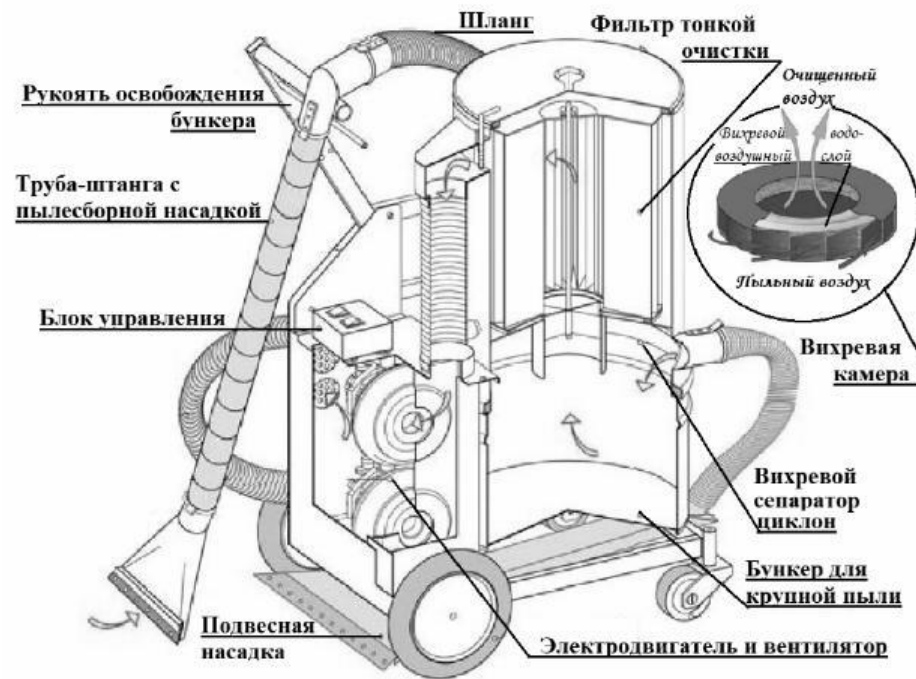
## Пылесос

Устройство пылесоса с момента его изобретения в 1860-х гг. осталось в основном прежним. Электровентилятор, создавая разрежение в камере, засасывает через шланг с насадками пыль вместе с воздухом. Затем пропускает воздух с пылью через несколько пылеуловителей (фильтров), и выталкивает воздух наружу.

В промышленных пылесосах крупный мусор, попадая из шланга в камеру-бункер, где скорость воздушного потока ниже, оседает на дно. Более мелкие частицы, вовлекаясь в спиралевидное движение в сепараторе-циклоне, относятся на периферию. При этом фильтры тонкой очистки, выполненные из пористого материала, способны задерживать частицы пыли размером меньше микрона.

В ряде моделей перед фильтром размещают вихревую камеру с пенным водо-воздушным слоем, обеспечивающим улавливание пыли за счёт её смачивания. В таких пылесосах есть специальный бункер с водой.

Современные пылесосы (мощностью до 3 кВт) – сложные приборы, они оснащены системой автоматики, которая может, например, реагируя на уменьшение разрежения в камере, сигнализировать о заполнении бункера, мешка фильтра и т.п.



## Правила эксплуатации

1. Не оставляйте включённый пылесос без присмотра.
2. Не отсоединяйте пылесос от сети, держась за кабель.
3. Не трогайте влажными руками вилку или пылесос.
4. Не допускайте контакта волос, одежды, пальцев с отверстиями в корпусе пылесоса.
5. Не используйте пылесос для сбора воды и горючих веществ (бензин, керосин).

## Задания:

1. Какой элемент устройства пылесоса позволяет задерживать мелкие частицы пыли?
2. Какое явление используется для улавливания пыли в моющих пылесосах?
3. Почему пылесосы с вихревой камерой требуют не только очистки бункера, но и замены воды?

4. Почему нельзя трогать влажными руками вилку или пылесос?
5. Почему нельзя собирать пылесосом пролитый бензин?
6. Как изменится очищающая способность пылесоса при снижении скорости потока воздуха в камере-бункере?  
Объясните свой ответ.

**Лабораторная работа №5****Тема: Определение удельного сопротивления проводника**

**Цель работы:** опытным путем определить удельное сопротивление проводника.

**Оборудование:** испытываемая проволока, микрометр, измерительная лента, амперметр, вольтметр, соединительные провода.

**Теория:** одной из важных характеристик проводника является удельное электрическое сопротивление  $\rho$  – физическая величина, равная отношению произведения сопротивления проводника на его площадь поперечного сечения к длине проводника. Для однородного цилиндрического проводника с сопротивлением  $R$ , длиной  $l$ , площадью поперечного сечения  $S$ .

$$\rho = \frac{RS}{l}$$

в СИ выражается в Ом  $\times$  м.

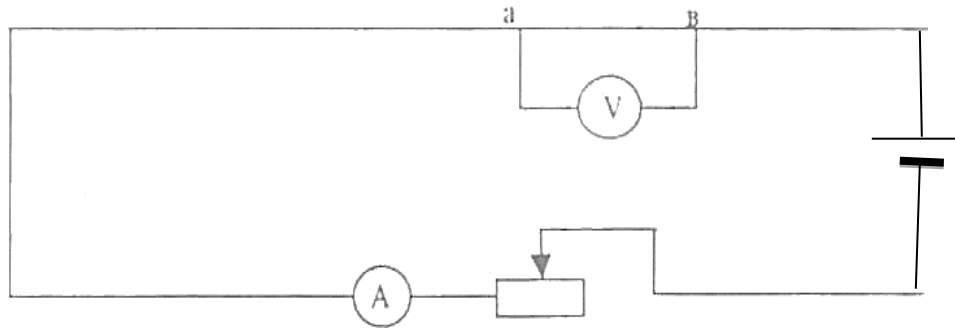
Удельное сопротивление зависит от концентрации в проводнике свободных электронов и от расстояния между ионами кристаллической решетки, иначе говоря, от материала проводника

**Ход работы****I. Письменно ответить на вопросы**

1. Что называется удельным сопротивлением вещества?
2. Какими единицами оно измеряется в СИ и вне системы?
3. Напишите расчетную формулу для сопротивления проводов и выведите из нее формулу для определения удельного сопротивления.
4. Напишите формулу площади круга.
5. Определите и напишите цену деления вольтметра и амперметра.

## II. Порядок выполнения работы

1. Собрать цепь по схеме:



2. Предъявить ее для проверки преподавателю.
3. Изменением сопротивления на реостате получить ток в цепи равный 0,4А.
4. Записать значение силы тока, напряжения на концах проводника, а также длину этого проводника.
5. Опыт повторить с другим проводником.

Таблица.

№ п/п	Напряж ение $U$	Сила тока $I$	Сопротивле ние $R$	Длина $l$	Диаме тр $d$	Площа дь сечени я $S$	Удел. сопроти вление $\rho$	Относ. погрешн ость $\delta$	Матери ал

6. Вычислить поперечное сечение проводников.

7. Определить сопротивление каждого проводника.
8. Вычислить удельное сопротивление проводников и по таблице определить название этих материалов.
9. Определить относительную погрешность.
10. Написать отчет и представить к следующему занятию.
11. Разобрать цепь, провода связать.

**III. Оформите отчет о проделанной работе и сделайте вывод о соответствии экспериментально полученного значения удельного сопротивления проводника и табличного значения.**

**Схема отчета**  
**Лабораторная работа №5**  
**Тема: Определение удельного сопротивления проводника**

**Цель работы:** опытным путем определить удельное сопротивление проводника.

**Оборудование:**

1. испытываемая проволока,
2. микрометр,
3. измерительная лента,
4. амперметр, вольтметр,
5. соединительные провода.

**Ход работы**

**I. Ответы на вопросы:**

1. ....
2. ....
3. ....
4. ....
5. ....

**II. Экспериментальная часть:**

1. Собрать цепь по схеме:



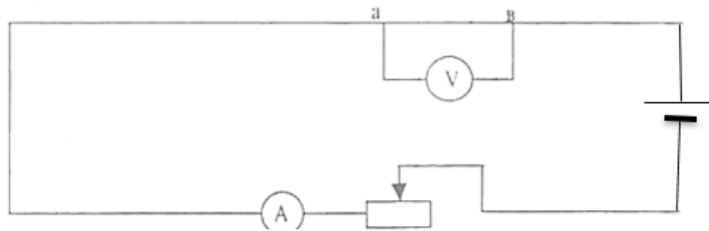


Таблица.

№ п/п	Напряж ение $U$	Сила тока $I$	Сопротивле ние $R$	Длина $l$	Диаме тр $d$	Площад ь сечения $S$	Удел. сопротив ление $\rho$	Относ. погреш ность $\delta$	Матер иал

### III. Расчет по полученным данным эксперимента.

а) Определить сопротивление проводника  $R = \frac{U}{I}$

$$R =$$

б) Определить площадь поперечного сечения проводника  $S = \frac{\pi d^2}{4}$

$$S =$$

в) Определить удельное сопротивление проводника  $\rho = \frac{RS}{l}$

$$\rho =$$

г) По таблице определить материал проводника

д) Определить относительную погрешность  $\delta = \frac{|\rho_{\tau} - \rho|}{\rho_{\tau}}$   
 $\delta =$

е) Результаты измерений и вычислений записать в таблицу

**IV. Вывод по работе.**